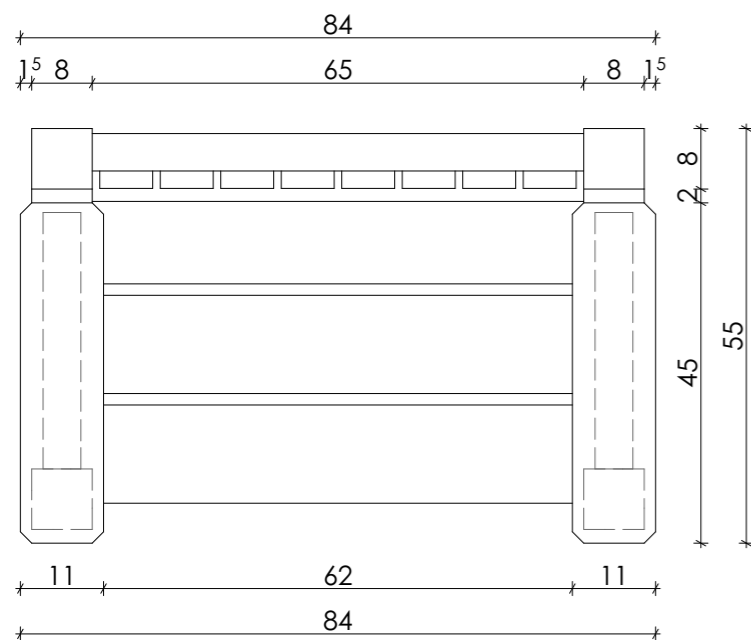
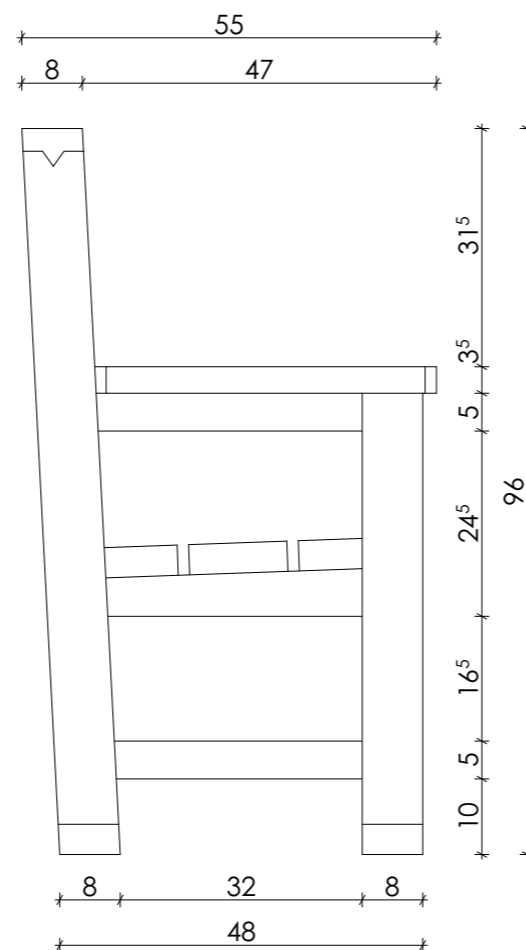


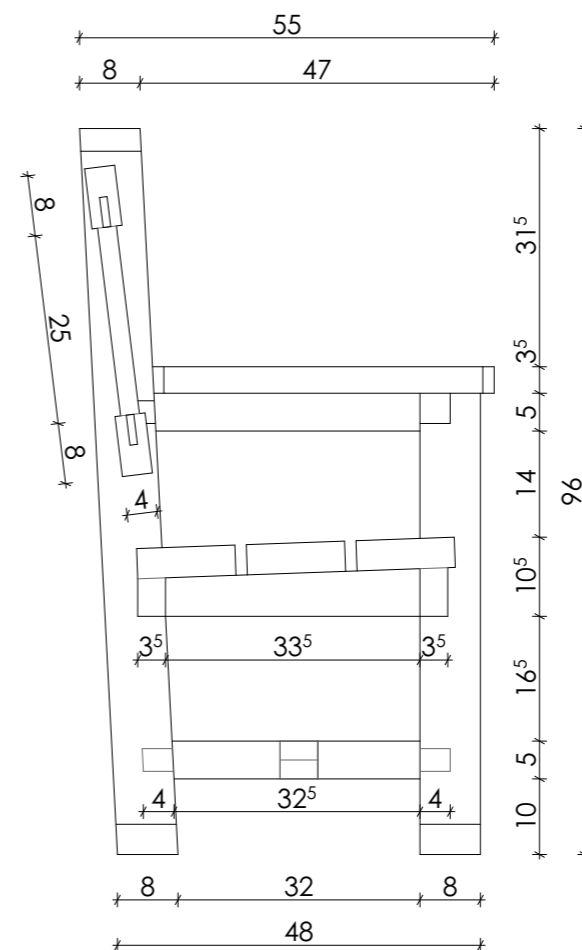
Szék - Felülnézet - M= 1:10



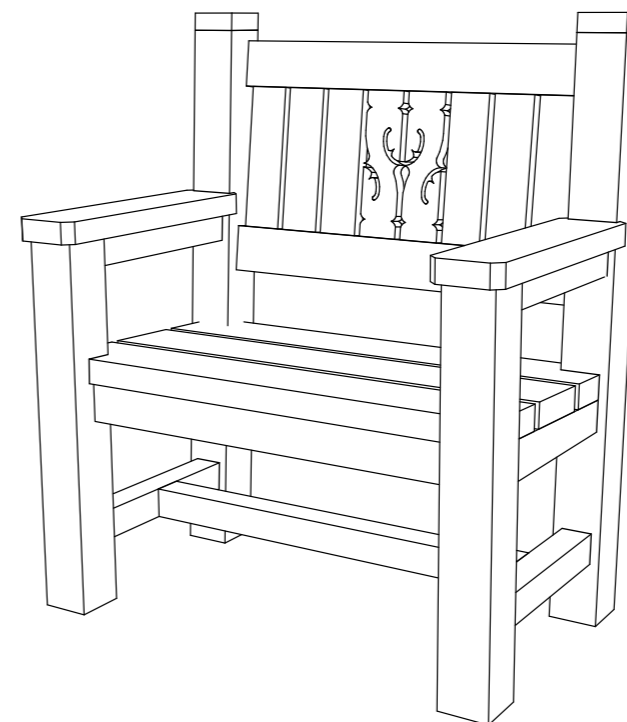
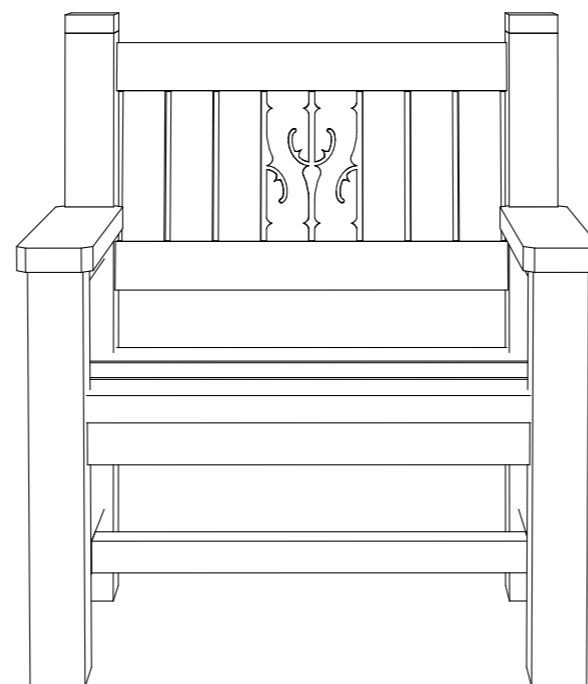
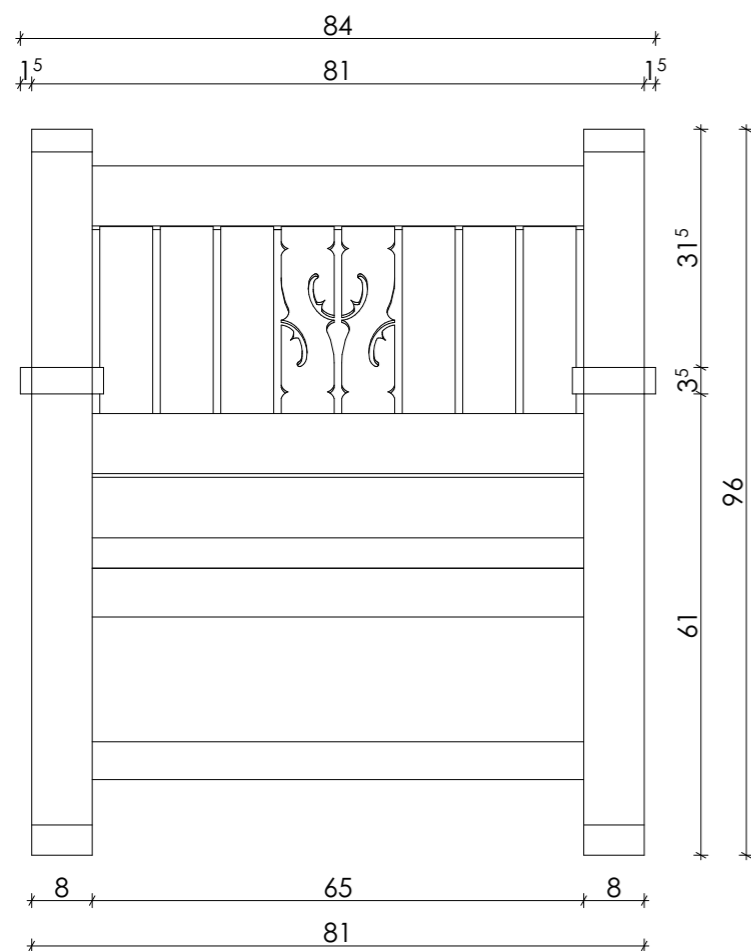
Szék - Oldalnézet - M= 1:10



Szék - Keresztmetszet - M= 1:10



Szék - Előlnézet - M= 1:10



Megjegyzés: A kerți bútorok anyaga száraz tölgyfa. A fa felületek kezelése természetes impregnáló olajjal történik, több rétegben felhordva. A függőleges részek végein 3 mm vastag, fémlélezből készült védő elemek találhatóak.

Ez a terv a Pagony Táj- és Kertépítész Iroda szellemi tulajdonát képezi, védelméről az 1999. évi LXXVI. törvény rendelkezik.

Pápa, Zöld város kialakítása Történelmi angolpark funkcióbővítő megújítása az Esterházy-kastély környezetében TOP-2.1.2-15-VE1-2016-00003		
Megbízó:	Pápa város Önkormányzata 8500. Pápa, Fő utca 5. Dr. Áldozó Tamás polgármester	
Képviselője:	Molnár István osztályvezető	
Megbízott:	Pagony Táj- és Kertépítész Kft. 1111 Budapest, Bartók Béla út 34. III/3	 PAGONY TÁJ- ÉS KERTÉPÍTÉSZ IRODA
Vezető tervező:	Herczeg Ágnes K1 01-5025/14	
Tájépítész munkatársak:	Edvi Bettina Szpiszár Vivien Kovács Attila Táslávan Róbert	
Tervlap megnevezése:	Háttámlás szék	
Rajz száma: B02-HSZ	Méretarány: 1:10	Dátum: 2018.07.20